



VIGEVANO (PV)
Viale dei Mille, 25

Tel. 0381 345170
info@lcnoleggio.it

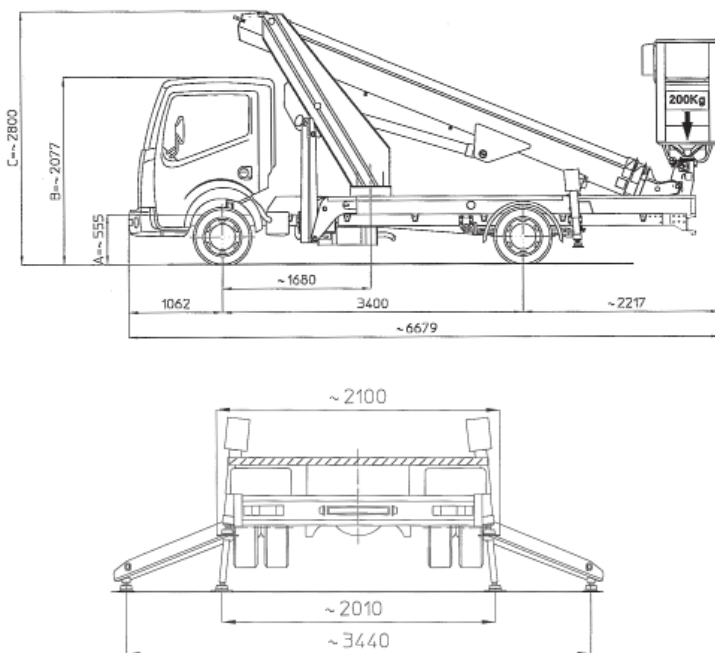


La piattaforma aerea Multi-tel 182 AZ su Nissan Cabstar raggiunge l'altezza massima di lavoro di **18 metri** e monta un **veicolo PATENTE B.**

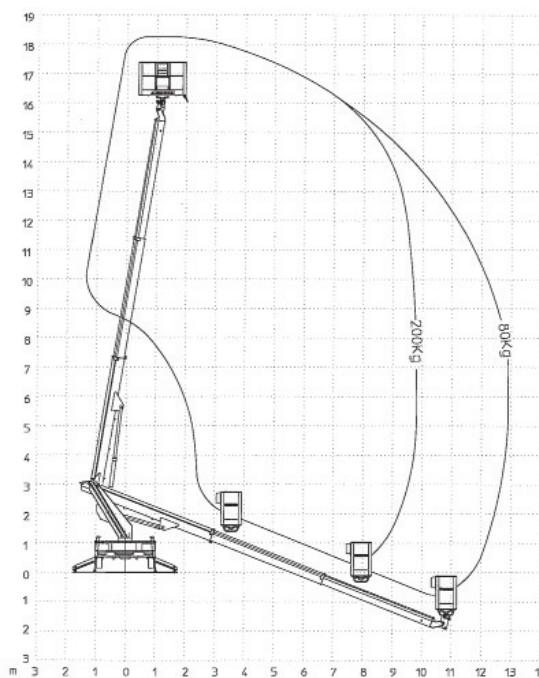
Questo mezzo è **noleggiabile con e senza operatore.**

Caratterizzato da semplicità di utilizzo, ridotto peso complessivo a pieno carico (solo 3.500 kg) e ridotti ingombri dell'autocarro in marcia.

Schema area di ingombro



Schema sbraccio di lavoro



| | |
|------------------------------|-------------|
| Altezza max di lavoro: | 18,00 m |
| Peso complessivo | 35 q |
| Sbraccio max di lavoro: | |
| Con 200 Kg nel cestello | 9,8 m ± 5% |
| Con 80 Kg nel cestello | 12,9 m ± 5% |
| Portata cestello: | 200 kg |
| Dimensioni di ingombro | |
| Lunghezza | 6,8 m |
| Altezza | 2,8 m |
| Larghezza | 2,1 m |
| Larghezza con stabilizzatori | 3,5 m |



MT182 SU NISSAN CABSTAR

AUTOPIATTAFORMA 18 MT